

# 4メガピクセル 光学 & サーマルターゲット体温測定 固定レンズ バレット 屋内外 カメラ (特化機能タイプ)

|                 |  |
|-----------------|--|
| 型式              | GJ-IP2617BFX-THS/PA6<br>4メガピクセル 光学 & サーマルターゲット体温測定<br>固定レンズ バレット 屋内外 カメラ (特化機能タイプ)   |
| サーマルモジュール       |  |
| イメージセンサー        | Vanadium Oxide Uncooled Focal Plane Arrays(非冷却型)   |
| 解像度             | 160×120 (出力画像の解像度は320×240)   |
| ピクセル間隔          | 17μm   |
| 反応周波帯           | 8μm~14μm   |
| NETD (ノイズ相当温度差) | ≤40 mk (@ 25° C、F#=1.1)  |
| レンズ (焦点距離)      | 6.2 mm   |
| IFOV            | 2.74 mrad  |
| FOV             | 25° × 18.7° (H × V)  |
| 最小焦点距離          | 0.6m   |
| 絞り              | F 1.1  |
| 光学モジュール         |  |
| 解像度             | 2688×1520  |
| イメージセンサー        | 1/2.7インチプロGRESSIVスキャンCMOS  |
| 最低照度            | カラー: F1.6 AGC ON時: 0.0089lux<br>B/W: F1.6 AGC ON時: 0.0018lux   |
| シャッタースピード       | 1~1/100,000秒   |
| レンズ (焦点距離)      | 8mm  |
| FOV             | 39.42° × 22.14° (H × V)  |
| WDR             | 120dB  |
| デイ&ナイト          | オートスイッチ付IRカットフィルター   |
| 画像機能            |  |
| バイスペクトル画像融合     | 熱画像と光チャネルの重ねた詳細の融合画像   |
| PIP             | 熱画像と光学画像PIPの詳細を組み合わせて、熱画像を光学画像に重ねます  |
| スマート機能          |  |
| 温度測定            | 3種類の温度測定ルール、21ルール (10ポイント、10エリア、1ライン)  |
| 温度範囲            | 30° C~45° C  |
| 温度精度            | ±0.5° C  |
| 外形              |  |
| IR距離            | 40 m   |
| IR強度と角度         | 自動調整   |
| ネットワーク          |  |
| メインストリーム        | 可視光: 50Hz: 25fps (2688×1520)、25fps (1920×1080)、25fps (1280×720)<br>可視光: 60Hz: 30fps (2688×1520)、30fps (1920×1080)、30fps (1280×720)<br>サーマル: 1280×720、704×576、640×480、352×288、320×240<br>可視光: 50Hz: 25fps (704×576)、25fps (352×288)、25fps (176×144) |
| サブストリーム         | 可視光: 60Hz: 30fps (704×480)、30fps (352×240)、30fps (176×120)<br>サーマル: 704×576、352×288、320×240  |
| ビデオ圧縮           | H.265 / H.264 / MJPEG  |
| オーディオ圧縮         | G.711u / G.711a / G.722.1 / MP2L2 / G.726 / PCM  |
| プロトコル           | IPv4 / IPv6、HTTP、HTTPS、802.1x、Qos、FTP、SMTP、UPnP、SNMP、DNS、DDNS、NTP、RTSP、RTCP、RTP、TCP、UDP、IGMP、ICMP、DHCP、PPPoE   |
| 同時ライブビュー        | 最大20ch   |
| インターフェース        |  |
| アラーム入力          | 2ch入力 (0-5 VDC)  |
| アラーム出力          | 2chリレー出力、アラーム応答動作設定可能  |
| アラームアクション       | SD録画/リレー出力/スマートキャプチャ/FTPアップロード/メールリンク/音声アラーム/白色光アラーム   |
| オーディオ入力         | 1、3.5 mmマイク入力/ライン入力インターフェース  |
| オーディオ出力         | ライン入力: 2~2.4 V [p-p]、出力インピーダンス: 1KΩ ±10%   |
| オーディオ出力         | リニアレベル、インピーダンス: 600Ω   |
| リセットボタン         | あり   |
| 通信インターフェース      | 1、RJ45 10M / 100M自己適応型イーサネットインターフェース   |
| オンボードストレージ      | 1、RS-485インターフェース   |
| アナログビデオ出力       | micro SD / SDHC / SDXCカードスロット (最大128GB)、マニュアル/アラーム録画をサポート  |
| 一般              | 1.0 V [p-p] / 75Ω、PAL / NTSC   |
| 動作条件            |  |
| 動作条件            | 10°C ~ 35°C/湿度90%以下 (屋内および無風環境での使用のみ)  |
| 電源              | 12 VDC ±20%、2コア端子台   |
| 消費電力            | PoE (802.3af、クラス3)<br>12 VDC ±20%: 0.65 A、最大 7.5 W   |
| 保護レベル           | PoE (802.3af、クラス3): 42.5 V~57 V、0.14 A~0.22 A、最大 8 W   |
| 寸法              | IP66標準、TVS 6000V雷保護、サージ保護、電圧過渡保護   |
| 寸法              | 358.3 mm × 113.5 mm × 115.2 mm   |
| 重量              | 約1.76kg  |

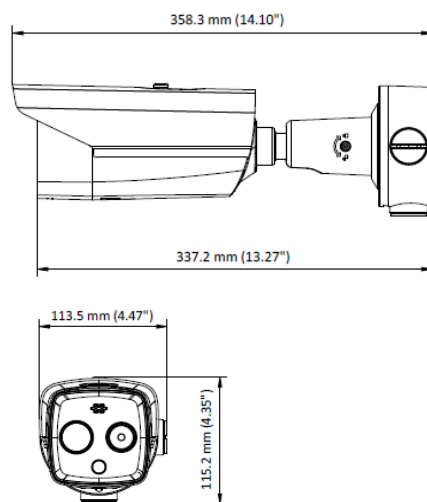
## 外観



## 主な特徴

- ・サーマル160×120解像度、高感度センサー
- ・温度範囲: 30° C~45° C  
温度精度: ±0.5° C
- ・温度異常警報機能
- ・超低照3D DNR  
画像ディテールエンハンスメント
- ・音声アラーム

## 外形寸法図



GRASPHERE

グラスフィア

株式会社グラスフィアジャパン  
TEL : 03-6661-7151  
Mail : info@graspHERE.com

※機器の仕様および外観は改良のため、  
予告なく変更することがあります。

GraspHERE Japan Co., Ltd.  
April, 2020